

# Propagation

Quand la longueur d'onde est grande  
devant les dimensions des circuits...

# Notion de propagation d'onde

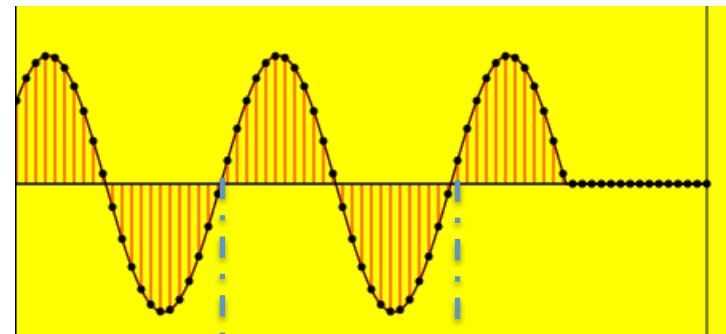
Les ronds dans l'eau



Expérience commune

<https://youtu.be/xjfd-gu1vA4>

Agitation d'une corde



Longueur d'onde  $\lambda$

[http://www.walter-fendt.de/html5/phen/standingwavereflection\\_en.htm](http://www.walter-fendt.de/html5/phen/standingwavereflection_en.htm)

# propagation

Le phénomène de propagation existe toujours, cependant on peut ne pas en tenir compte si les dimensions du circuit sont beaucoup plus faibles que la longueur d'onde.

$$\lambda = \frac{V_p}{f}$$

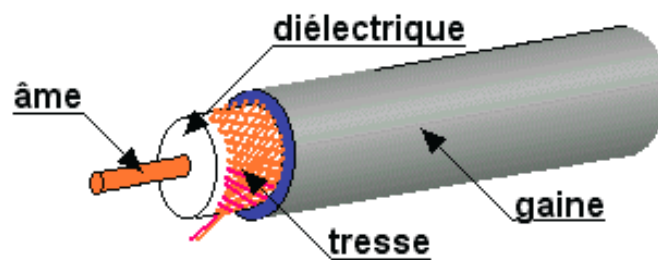
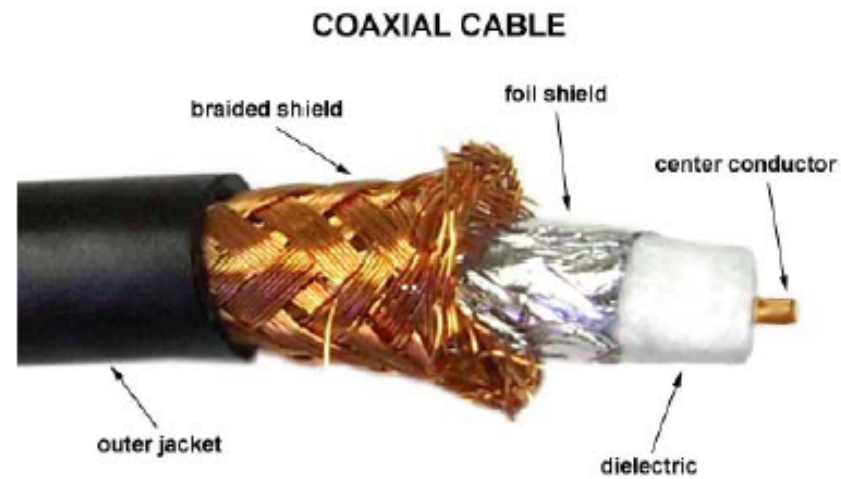
$\lambda$  : Longueur d'onde

$V_p$  : Vitesse de propagation

$f$  : fréquence

Exemple : onde électromagnétique  $f=300$  MHz dans le vide ( $V_p = 3 \cdot 10^8$  m/s),  $\lambda = 1$  m .

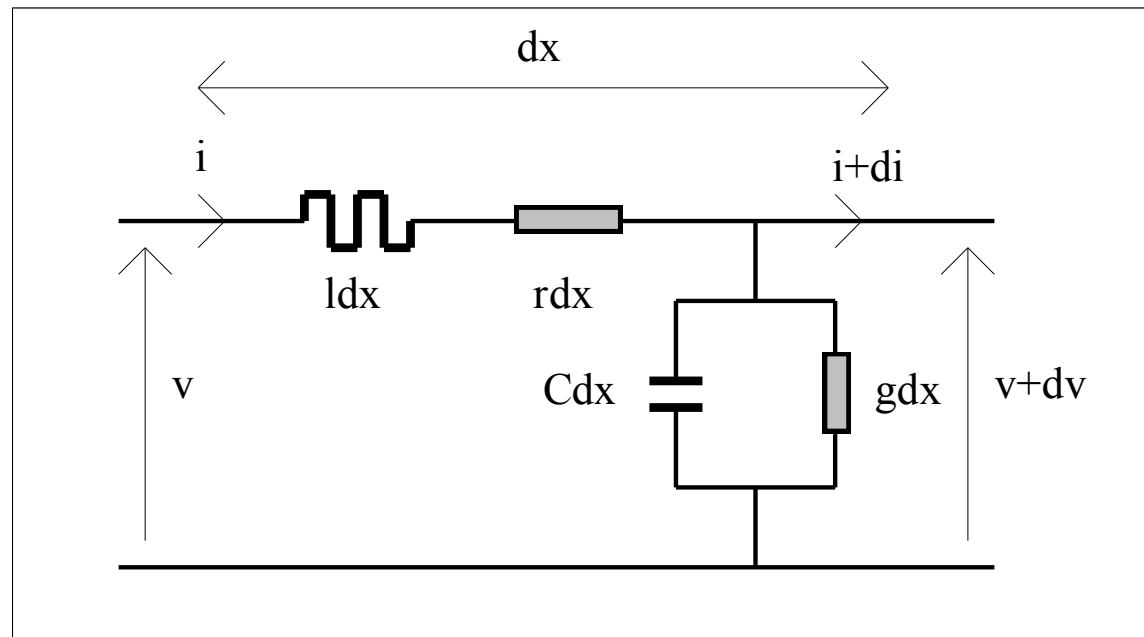
# Le câble coaxial



# Le câble coaxial

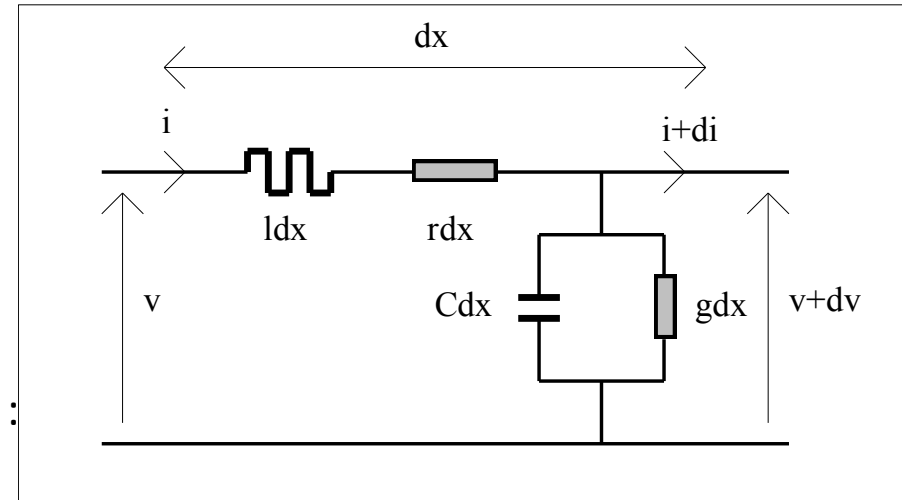
En BF on a juste 2 courts-circuits qui  
relient une générateur à une charge

En HF on doit considérer le  
phénomène de propagation  
on modélise alors chaque  
tronçon de la ligne par le  
circuit :



# Equations de propagation

$v(x,t)$  et  $i(x,t)$  vérifient les équations :

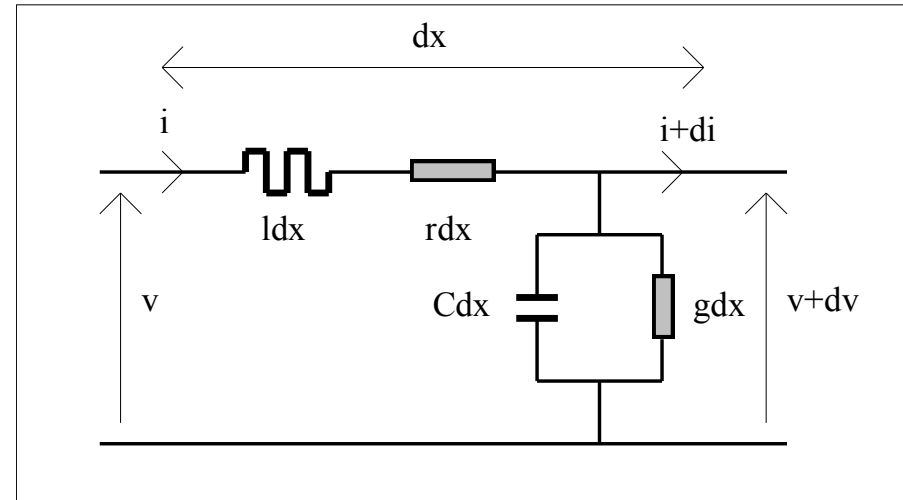


$$\frac{\partial^2 v(x,t)}{\partial x^2} = lC \frac{\partial^2 v(x,t)}{\partial t^2} + (rC + lg) \frac{\partial v(x,t)}{\partial x} + rg \cdot v(x,t)$$

$$\frac{\partial^2 i(x,t)}{\partial x^2} = lC \frac{\partial^2 i(x,t)}{\partial t^2} + (rC + lg) \frac{\partial i(x,t)}{\partial x} + rg \cdot i(x,t)$$

# Equations de propagation

Si on considère une ligne sans perte,  
C'est à dire  $r=0$  et  $g=\infty$



$$\frac{\partial^2 v(x,t)}{\partial x^2} = lC \frac{\partial^2 v(x,t)}{\partial t^2}$$

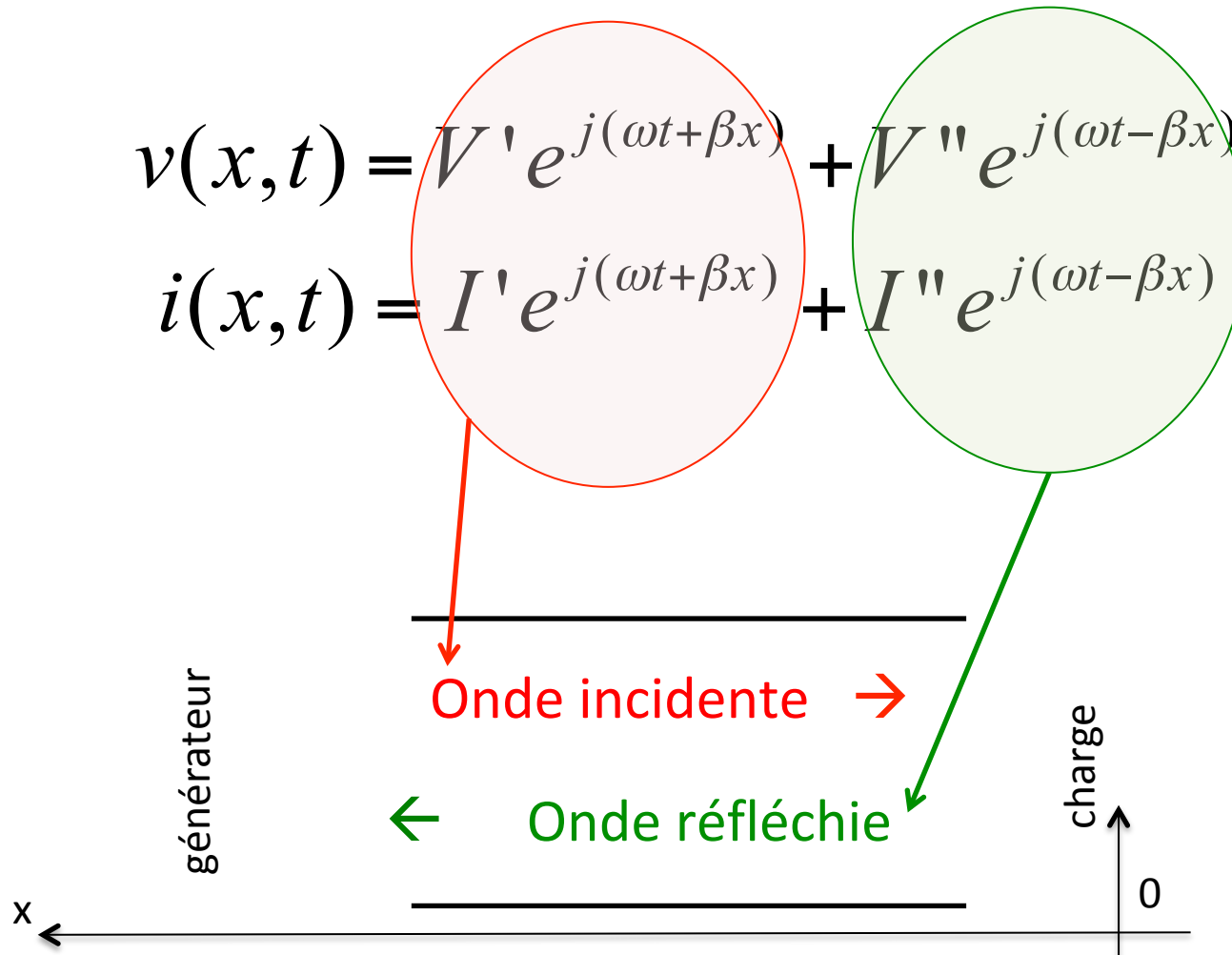
$$\frac{\partial^2 i(x,t)}{\partial x^2} = lC \frac{\partial^2 i(x,t)}{\partial t^2}$$

# Câble coaxial en régime sinusoïdal

La résolution des équations de propagation donne :

$$v(x,t) = V' e^{j(\omega t + \beta x)} + V'' e^{j(\omega t - \beta x)}$$

$$i(x,t) = I' e^{j(\omega t + \beta x)} + I'' e^{j(\omega t - \beta x)}$$





# Câble coaxial en régime sinusoïdal

La résolution des équations de propagation donne :

$$v(x, t) = V' e^{j(\omega t + \beta x)} + V'' e^{j(\omega t - \beta x)}$$

$$i(x, t) = I' e^{j(\omega t + \beta x)} + I'' e^{j(\omega t - \beta x)}$$

avec

$$\beta = \omega \sqrt{LC}$$

Pulsation  $\omega = \frac{2\pi}{T}$

$$\beta = \frac{2\pi}{\lambda}$$

Constante de propagation

T est la période dans le temps

$\lambda$  est la période dans l'espace

# vitesse de propagation

$$V_p = \frac{\omega}{\beta}, \quad V_p = \frac{1}{\sqrt{LC}}$$

La vitesse de propagation est donnée par le rapport de la pulsation sur la constante de propagation

# Impédance caractéristique

On peut montrer que la tension et le courant peuvent s'écrire :

$$v(x,t) = V' e^{j(\omega t + \beta x)} + V'' e^{j(\omega t - \beta x)}$$

$$i(x,t) = \frac{1}{Z_c} (V' e^{j(\omega t + \beta x)} - V'' e^{j(\omega t - \beta x)})$$

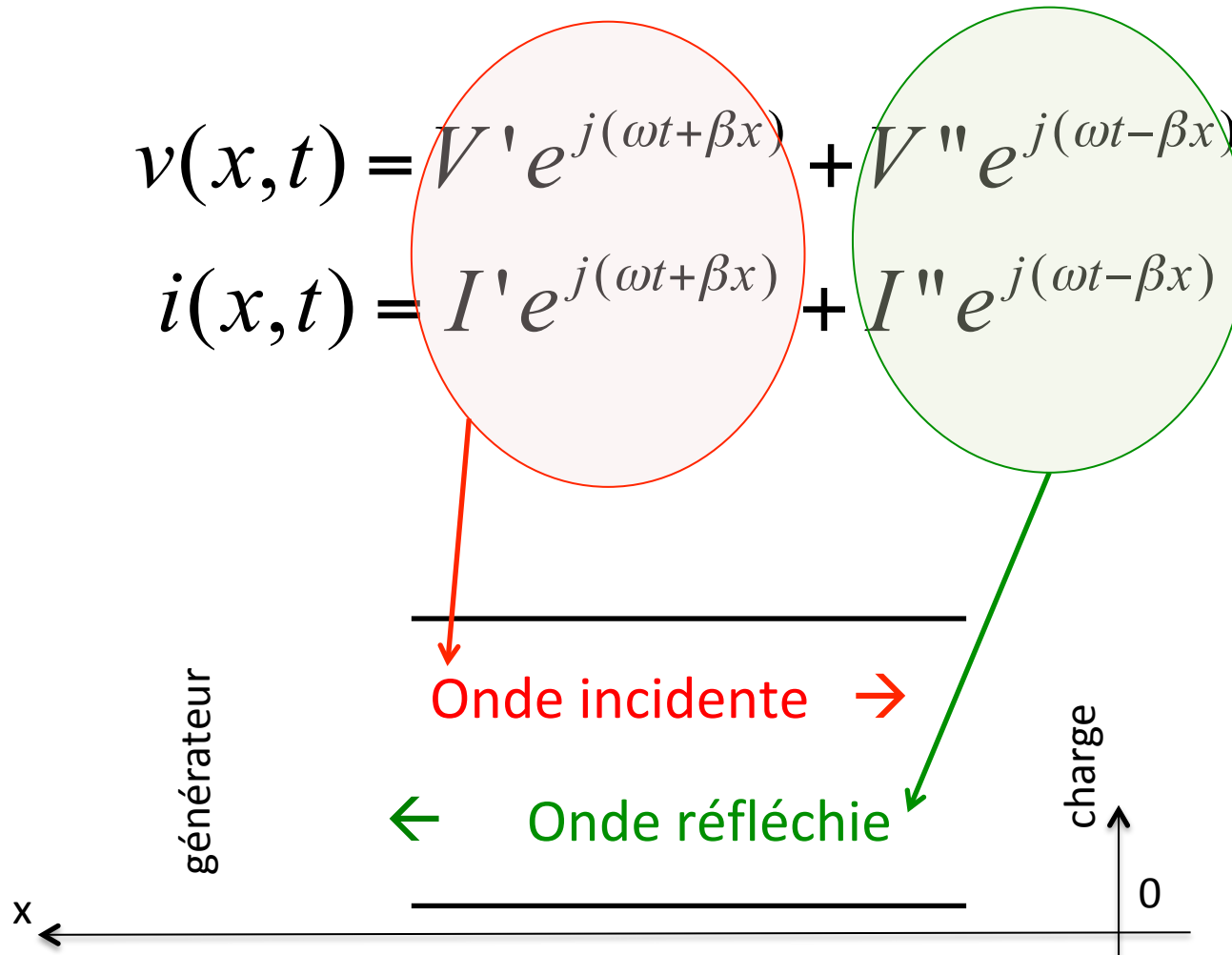
$$Z_c = \sqrt{\frac{l}{C}}$$

# Câble coaxial en régime sinusoïdal

La résolution des équations de propagation donne :

$$v(x,t) = V' e^{j(\omega t + \beta x)} + V'' e^{j(\omega t - \beta x)}$$

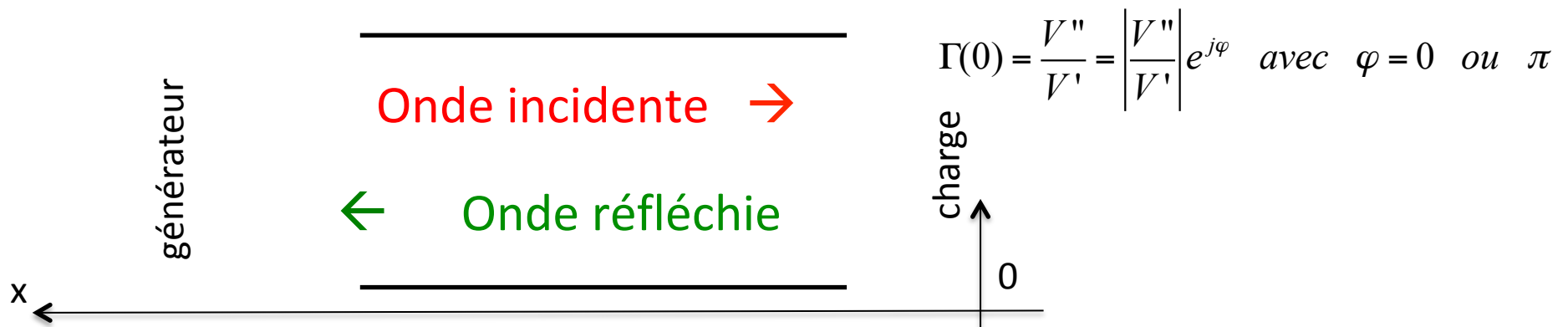
$$i(x,t) = I' e^{j(\omega t + \beta x)} + I'' e^{j(\omega t - \beta x)}$$



# Coefficient de réflexion

$$\Gamma(x) = \frac{V'' e^{j(\omega t - \beta x)}}{V' e^{j(\omega t + \beta x)}}, \quad \Gamma(x) = \frac{V''}{V'} e^{-j2\beta x}$$

Quand on se déplace le long du câble, le module du coefficient de réflexion est constant, seule sa phase varie.

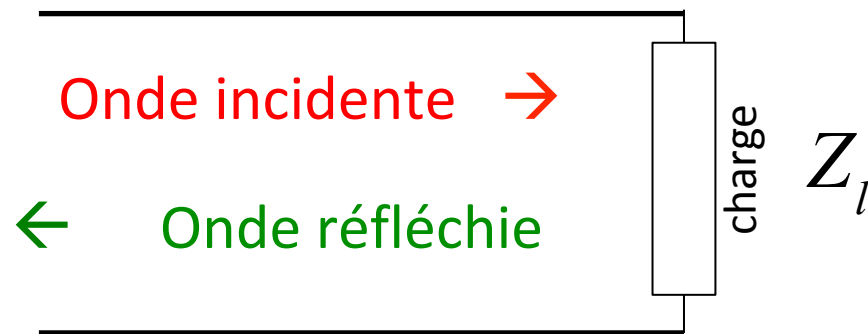


# Coefficient de réflexion

En bout de ligne , au niveau de la charge  $Z_l$  ( $x=0$ )

$$\Gamma(0) = \frac{V''}{V'} = \left| \frac{V''}{V'} \right| e^{j\varphi} \quad \text{avec} \quad \varphi = 0 \quad \text{ou} \quad \pi$$

$$\Gamma(0) = \frac{Z_l - Z_c}{Z_l + Z_c}$$

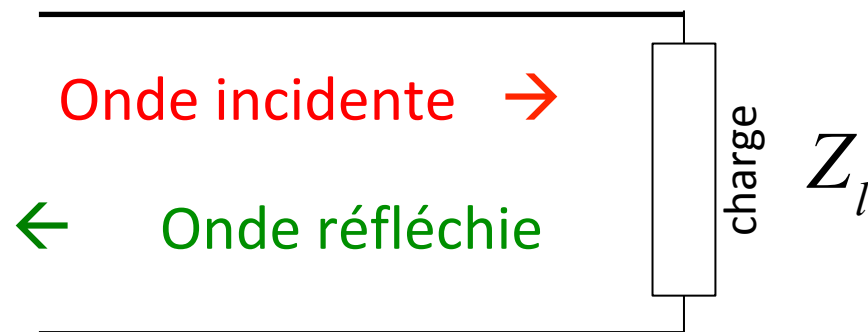


# Rapport d'Onde Stationnaire

$$ROS = \frac{|V'| + |V''|}{|V'| - |V''|} \qquad ROS = \frac{1 + |\Gamma|}{1 - |\Gamma|}$$

[http://www.walter-fendt.de/html5/phen/standingwavereflection\\_en.htm](http://www.walter-fendt.de/html5/phen/standingwavereflection_en.htm)

[https://phet.colorado.edu/sims/html/wave-on-a-string/latest/wave-on-a-string\\_en.html](https://phet.colorado.edu/sims/html/wave-on-a-string/latest/wave-on-a-string_en.html)

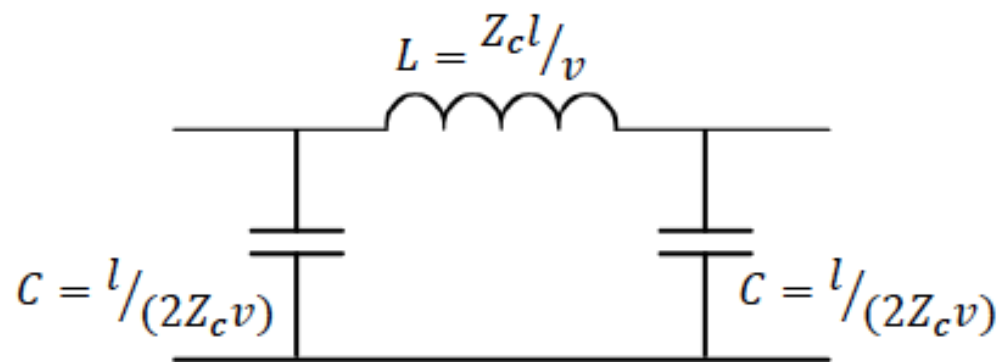


# Influence des câbles en électronique numérique

## Problématique:

Aux fréquences élevées, l'impédance des fils d'alimentation a une influence sur la tension aux bornes des circuits

Schéma équivalent (modèle en  $\Pi$ ) d'un tronçon de ligne sans pertes et de longueur  $l < \lambda$



$v$  : vitesse de propagation  
 $Z_c$  : impédance caractéristique

Exemple: câble coaxial RG58 :

$$v = \frac{1}{\sqrt{\epsilon\mu}} \quad Z_c = \frac{1}{2\pi} \sqrt{\frac{\mu}{\epsilon}} \ln \frac{D}{d}$$

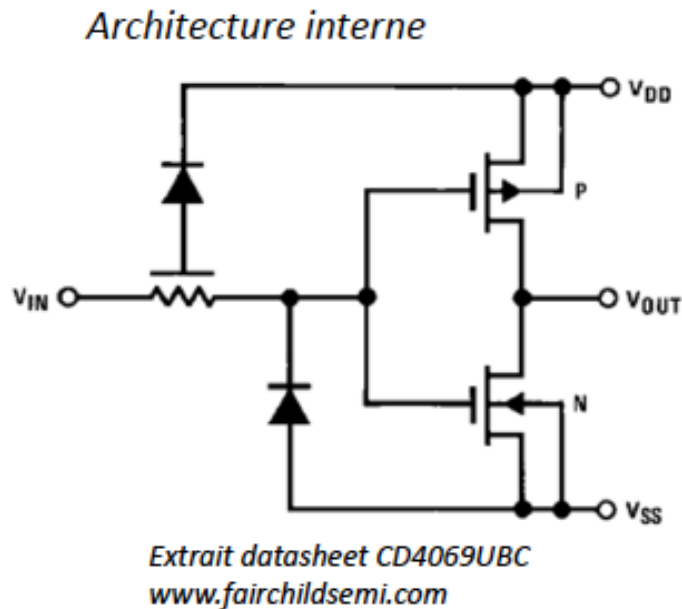
$$v \simeq 2.10^8 \text{m/s} \quad Z_c = 50\Omega$$

$$l=40 \text{ cm}, v = 2 \cdot 10^8 \text{ ms}^{-1} \rightarrow L=100 \text{ nH et } C = 20 \text{ pF}$$



# Influence des câbles en électronique numérique

## Cas de l'inverseur CMOS (CD4069)

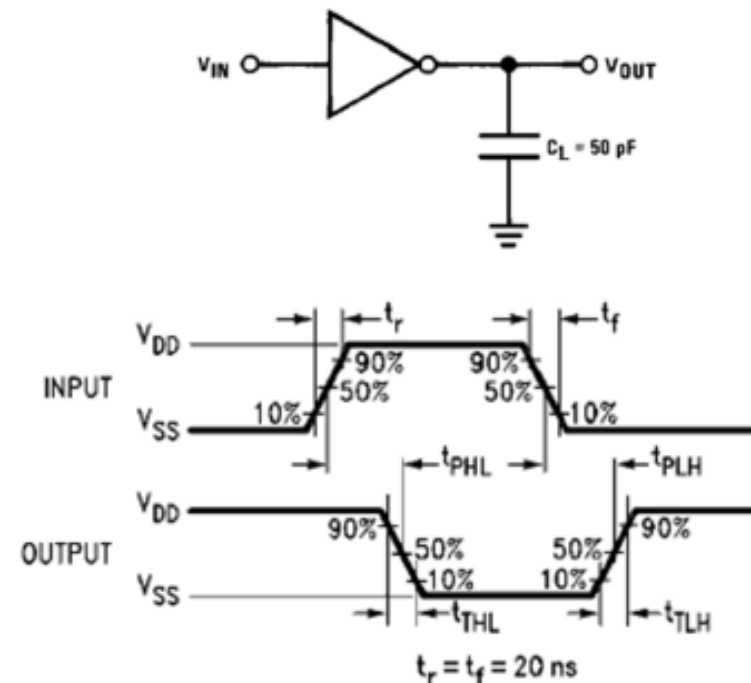


*Hypothèses:*

**MOS passant = résistance**

**MOS bloqué = circuit ouvert**

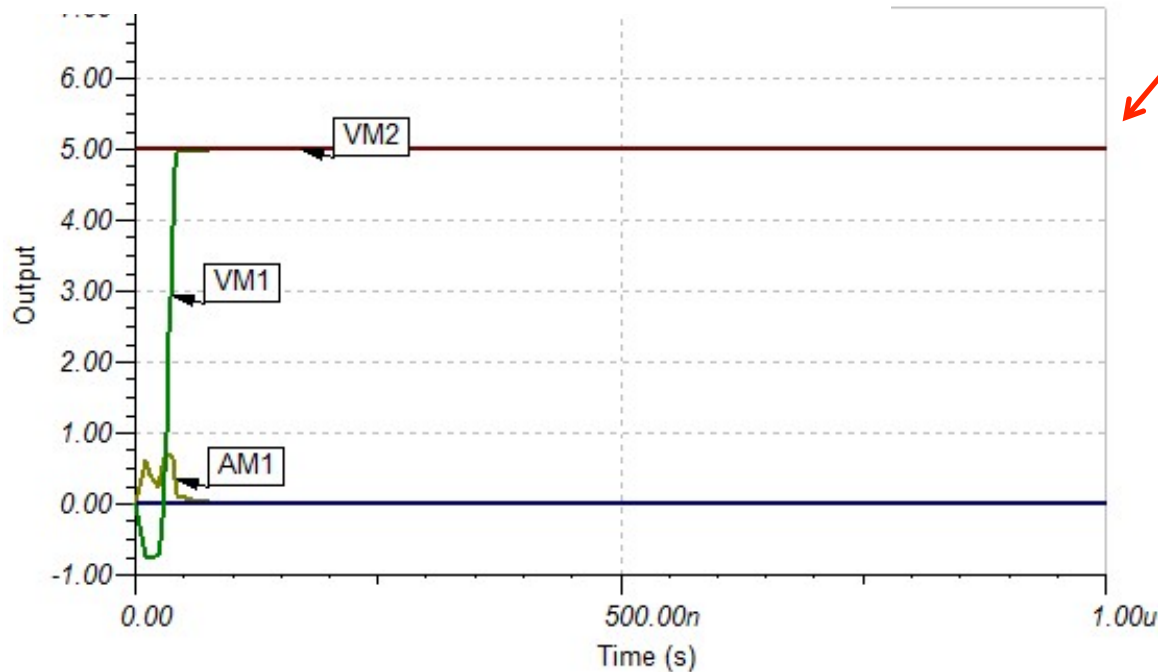
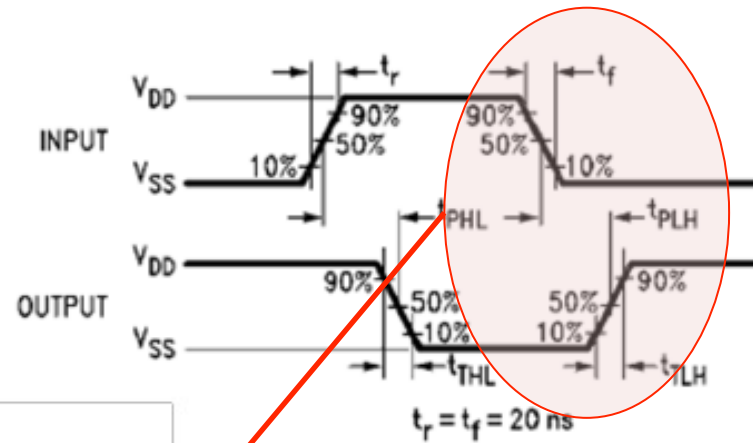
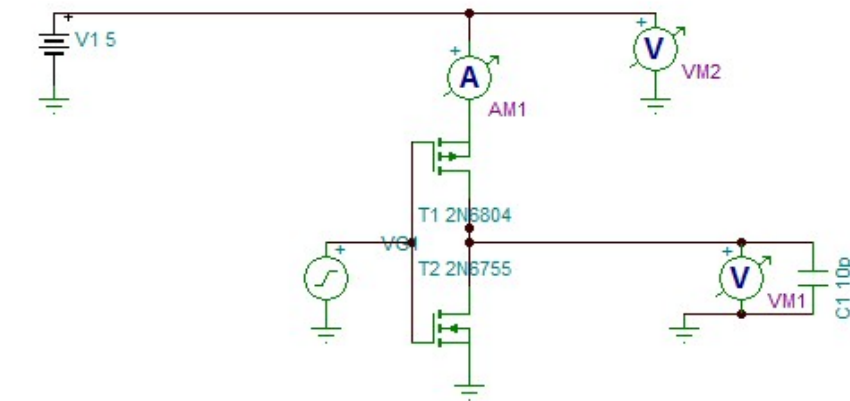
## Caractéristiques dynamiques



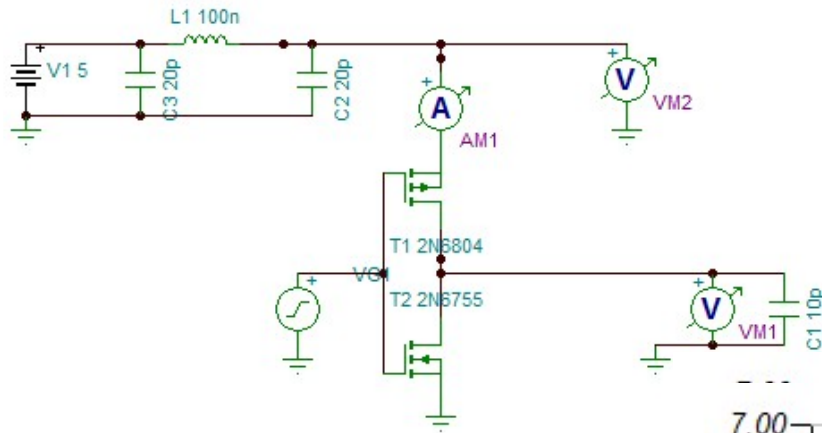
Temps de montée  $t_{TLH} = 80 \text{ ns}$  (typ. @  $V_{DD} = 5 \text{ V}$ )

$$R_{\text{PMOS}} = \frac{\Delta t_{\text{TLH}}}{2,2 C_L} \approx 730 \Omega$$

# Inverseur CMOS avec ligne d'alimentation idéale

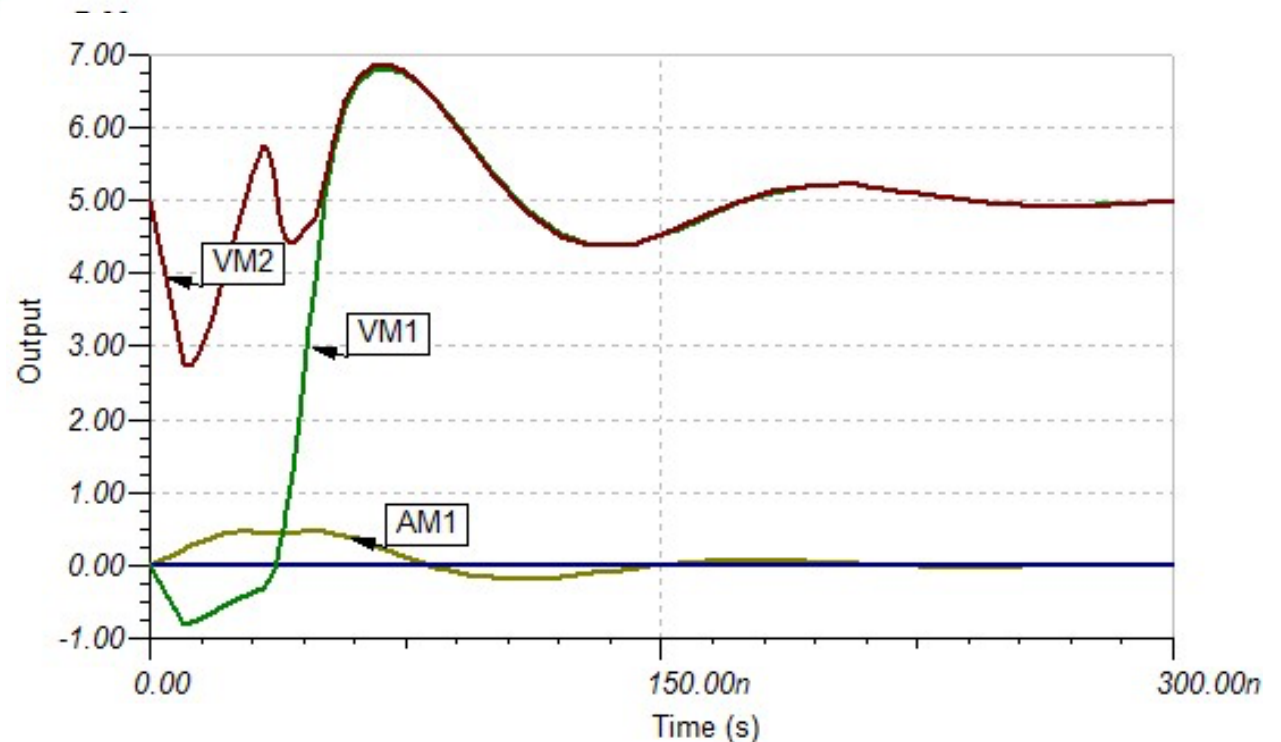


# Inverseur CMOS avec ligne d'alimentation réelle

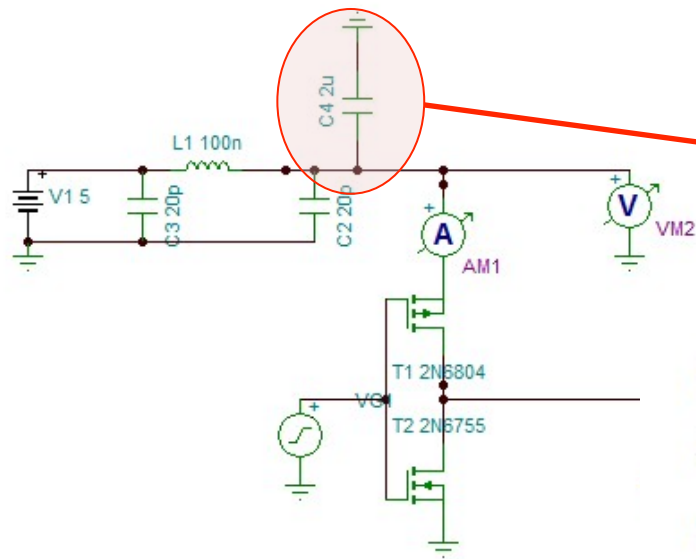


La tension d'alimentation n'arrive plus !

Pour résoudre ce problème on place au plus près du circuit CMOS un condensateur dit de découplage entre l'entrée  $V_{DD}$  et la masse

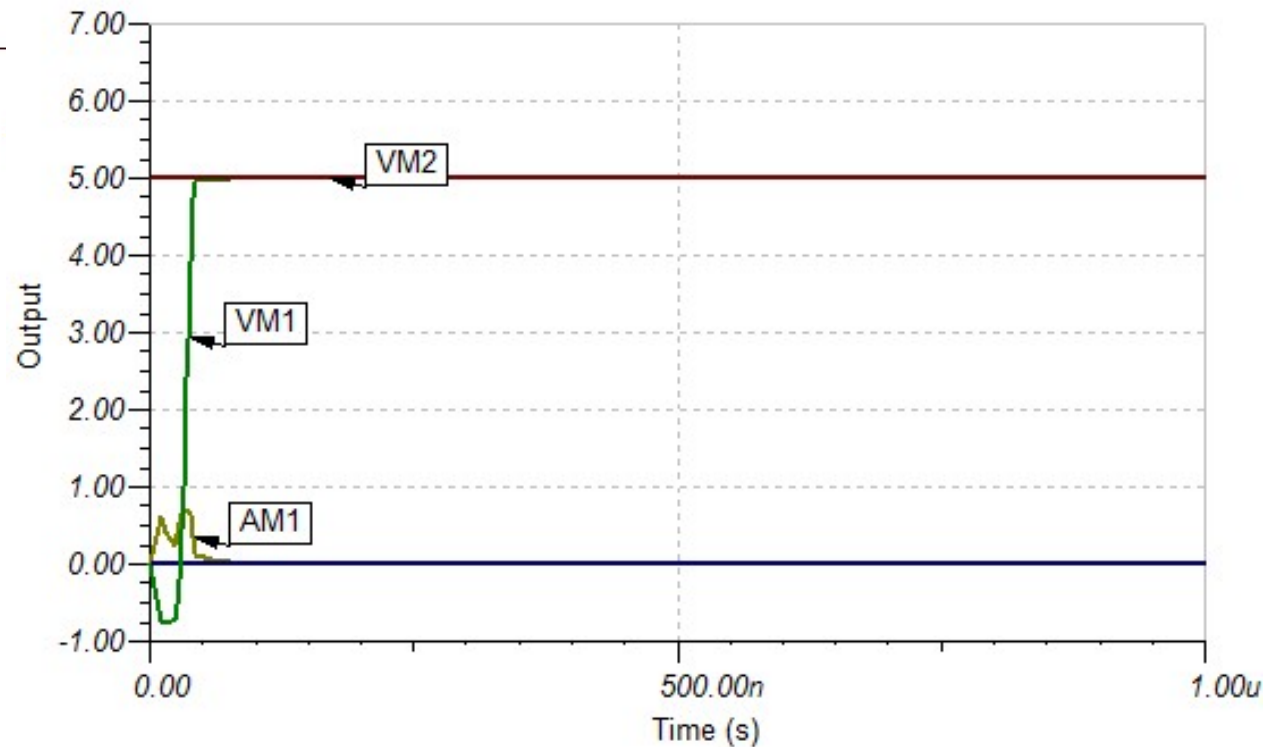


# Inverseur CMOS avec ligne d'alimentation réelle et capacité de découplage



Condensateur de découplage

Le condensateur de découplage agit comme un réservoir de charge

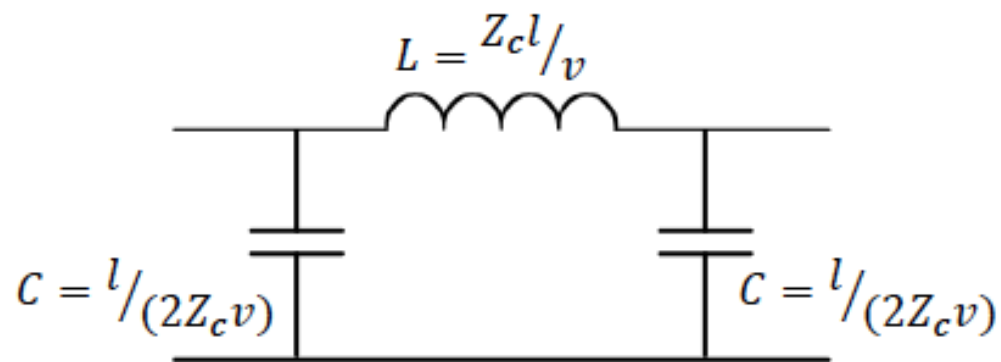


# Influence des câbles en électronique numérique

## Problématique:

Aux fréquences élevées, l'impédance des fils d'alimentation a une influence sur la tension aux bornes des circuits

Schéma équivalent (modèle en  $\Pi$ ) d'un tronçon de ligne sans pertes et de longueur  $l < \lambda$



$v$  : vitesse de propagation  
 $Z_c$  : impédance caractéristique

Exemple: câble coaxial RG58 :

$$v = \frac{1}{\sqrt{\epsilon\mu}} \quad Z_c = \frac{1}{2\pi} \sqrt{\frac{\mu}{\epsilon}} \ln \frac{D}{d}$$

$$v \simeq 2.10^8 \text{m/s} \quad Z_c = 50\Omega$$